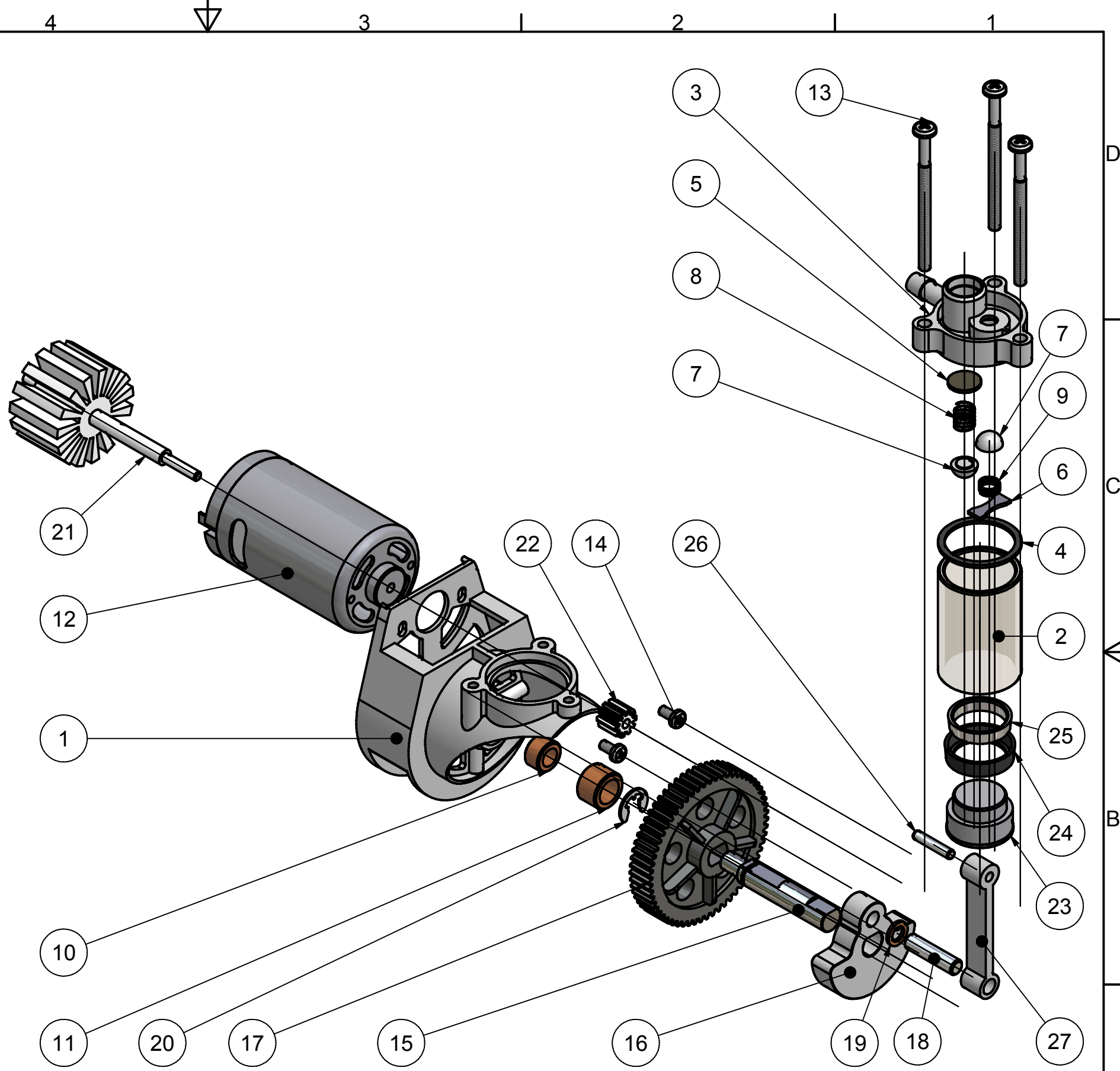


Rep	Nbre	Désignation	Observation
27	1	Bielle	
26	1	Axe piston	
25	1	Coupelle	
24	1	Joint	
23	1	Piston	
22	1	Pignon	m=0,8 Z=10
21	1	Axe moteur	
20	1	NF L 23-203 - 5	Rondelle d'arrêt
19	1	Rondelle	
18	1	Maneton	
17	1	Roue	m=0,8 Z=61
16	1	Masse vilebrequin	
15	1	Axe Vilebrequin	
14	2	ISO 7045 - M3 x 6 - 4.8 - H	Vis à tête plate à empreinte cruciforme
13	3	ISO 7045 - M3.5 x 35 - 4.8 - H	Vis à tête plate à empreinte cruciforme
12	1	Stator	
11	1	Coussinet cylindrique fritté, 8x12x8	
10	1	Coussinet cylindrique fritté, 6x10x6	
9	1	Ressort clapet entrée	
8	1	Ressort clapet sortie	
7	2	Clapet	
6	1	Buté	
5	1	Bouchon	
4	1	Joint culasse	
3	1	Culasse	
2	1	Cylindre	
1	1	Support moteur	
Nomenclature			

Les capots ont été supprimés



Ech :	<b>Mini Compresseur</b>	Dessiné par : MARTY Flavien
A3	Lycée Jean MOULIN -BEZIERS	
	Eclaté.idw	